

## IMT-FIC50A12F-C10-L67 V1.1

50MP Samsung S5KJN1SQ03 Interface MIPI Mise au point fixe Module caméra



Vue de face



Vue arrière

### Caractéristiques

Numéro de module de caméra	<b>IMT-CA-WV13M-XK-A1 V1.0</b>
Résolution	13MP
Capteur d'image	IMX258
Type de capteur	1/3.06"
Taille des Pixelss	1.12 um x 1.12 um
EFL	2.35 mm
F.NO	2.20
Pixels	4224 x 3192
Angle de vue	117.0°(DFOV) 97.0°(HFOV) 79.3°(VFOV)
Dimensions de l'objectif	8.50 x 8.50 x 6.95 mm
Taille du module	112.50 x 11.50 mm
Type de module	Mise au point fixe
Interface	MIPI
Circuit intégré de pilote AF VCM	Aucun
Type d'objectif	Coupe IR 650 nm
Température de fonctionnement	-20°C to +70°C
Connecteur compatible	AXE530127D

## IMT-FIC50A12F-C10-L67 V1.1

50MP Samsung S5KJN1SQ03 Interface MIPI Mise au point fixe Module caméra



Vue de dessus



Vue de côté



Vue de dessous

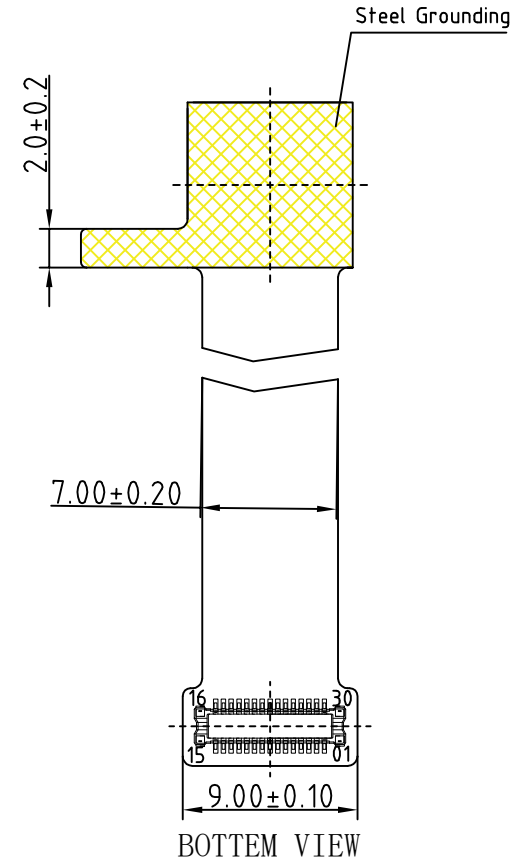
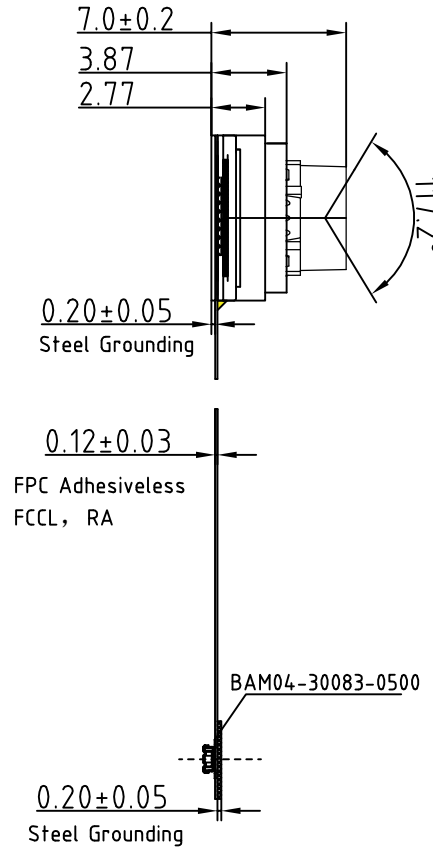
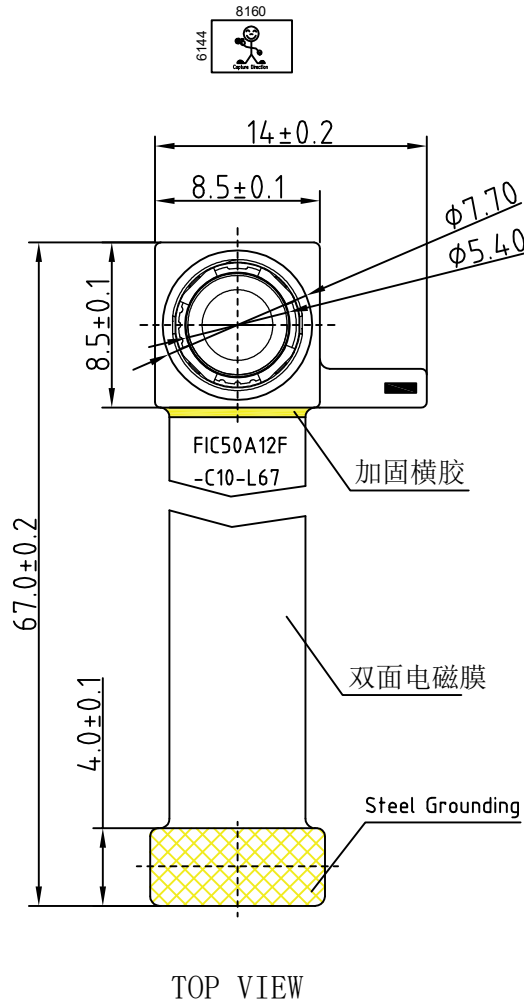


Mating Connector

# ROHS

PIN	SIGNAL
1	LED+
2	AF_VDD
3	LED-
4	AF_GND
5	NC
6	DOVDD
7	SDA
8	SCL
9	NC
10	RESET
11	DVDD
12	AVDD
13	AGND
14	MCLK
15	DGND
16	DGND
17	MDP0
18	MDN0
19	DGND
20	MDP1
21	MDN1
22	DGND
23	MDP2
24	MDN2
25	DGND
26	MCP
27	MCN
28	DGND
29	MDP3
30	MDN3

Version	Mark	Information	Date
V1.1	PD	First Version	2023-08-29



NOTE:  
The device slave address(L): Write 0x20h/Read 0x21h

## Parameters:

### 1、Sensor specification:

Image Sensor: S5KJN1SQ03  
Pixel Size: 0.64um×0.64um  
Image Size: 1/2.76  
AVDD电压: 2.8V, DOVDD电压: 1.8V  
DVDD电压: 1.05V

### 2、Lens specification:

FOV: D:117.2°,H:97°,V:79.3°  
F/NO.: 2.2  
TV distortion: -7.05%  
TTL: 6.1mm  
Composition: 6P

www.InMakerTech.com

Designed By	Kevin	Model Name:	FIC50A12F-C10-L67		
Checked By	Aouly Yan	Projection Type:	Unit:	Material: -----	
			mm	Scale:	Sheet:
		Third Angle	1:1	1 of 1	1/0

# S5KJN1SQ03

## 1/2.76" 50M CMOS Image Sensor for 2x2 TetraCell RGB Bayer Pattern

Revision 0.12

Mar 2022

G5A Gl B; '7cbZXYbhU  
5J D'9@97HFCB =7G'@A #198 '#VJ`mUj'Uh'&\$&&"\$\*"&\$

## Data Sheet

SAMSUNG ELECTRONICS RESERVES THE RIGHT TO CHANGE PRODUCTS, INFORMATION AND SPECIFICATIONS WITHOUT NOTICE.

Products and specifications discussed herein are for reference purposes only. All information discussed herein is provided on an "AS IS" basis, without warranties of any kind.

This document and all information discussed herein remain the sole and exclusive property of Samsung Electronics. No license of any patent, copyright, mask work, trademark or any other intellectual property right is granted by one party to the other party under this document, by implication, estoppel or otherwise.

Samsung products are not intended for use in life support, critical care, medical, safety equipment, or similar applications where product failure could result in loss of life or personal or physical harm, or any military or defense application, or any governmental procurement to which special terms or provisions may apply.

For updates or additional information about Samsung products, contact your nearest Samsung office.

All brand names, trademarks and registered trademarks belong to their respective owners.

© 2022 Samsung Electronics Co., Ltd. All rights reserved.

# 1 Product Overview

## 1.1 Introduction

S5KJN1SQ03 is a highly integrated 50 MP camera chip with a CMOS Image Sensor (CIS), image correction functionality and serial transmission capability using 4-lane MIPI. It is designed for fast and low-power operation to deliver full resolution capture at 10 frames per second (fps) and full field of view (4:3) 12.5 MP video at 30 fps.

S5KJN1SQ03 has 2x2 Tetra-Cell RGB Bayer pattern. Each color channel of 2x2 Tetra-Cell RGB Bayer pattern is composed of four pixels of one color filter and its shape is 2x2 square. S5KJN1SQ03 has two output modes. One is binning output mode in which the adjacent same color pixels are summed. The other is normal output mode without binning, but there are changes in the order of output sequence of the real pixel array. In normal output mode, remosaic algorithm is necessary to reconstruct normal Bayer image.

S5KJN1SQ03 is fabricated by the Samsung CMOS image sensor process, which realizes a high-efficiency and low-power photo sensor. The sensor consists of 8160x6144 effective pixels that meets the 1/2.76-inch optical format.

S5KJN1SQ03 CIS has on-chip 10-bit ADC arrays to digitize the pixel output and on-chip Correlated Double Sampling (CDS) to drastically reduce Fixed Pattern Noise (FPN). It incorporates on-chip camera functions such as dark level compensation, defect correction, exposure setting, and white balance setting.

S5KJN1SQ03 CIS is programmable through a CCI or SPI serial interface and includes on-chip One-Time Programmable (OTP) Non-Volatile Memory (NVM).

S5KJN1SQ03 is suitable for a low-power camera module with a 2.8 V/1.8 V/1.05 V power supply.

## 1.2 Features

S5KJN1SQ03 supports the following features:

- 50 MP sensor with 1/2.76-inch optics
- Unit pixel size: 0.64  $\mu\text{m}$
- Effective resolution: 8160 (H)  $\times$  6144 (V)
- Active resolution: 8192 (H)  $\times$  6176 (V)
- Color filter: 2x2 Tetra-Cell RGB Bayer pattern
- Shutter type: Electronic rolling shutter and global reset
- Max. normal frame rate: 10 fps @ Full
- Max. video frame rate: 30 fps (2x2 FDSUM) @ 12.5 MP
- Data rate: 2,150 Mbps/lane
- ADC accuracy: 10 bits
- Double Super PD for faster autofocus even in dark environments
- Dual sensor synchronize
- Interfaces
  - Fine interface frequency control using additional dedicated PLL for integration flexibility and to avoid EMI
  - MIPI CSI2: 4 lanes (2.15 Gbps per lane)
  - Output formats: RAW10
- Control interface
  - SPI interface: Four-wire serial communication circuit up to 20 MHz
  - Camera Control Interface (CCI) high-speed I2C-compatible - Two-wire serial communication circuit up to 1 MHz
- 512Bytes of On-chip OTP memory for users
- Maximum Analog Gain of x16 : Full mode
- Maximum Analog Gain of x64 : 2x2 FD sum mode
- Vertical flip and horizontal mirror mode
- 4-SUM mode support
- Mapped bad pixel correction
- Interscene DCG function
- Built-in test pattern generation
- Supply voltage: 2.8 V for analog, 1.8 V for I/O, and 1.05 V for digital core supply
- Operating temperature: -20°C to +85°C



## Applications de caméras



Pilote de conduite automobile



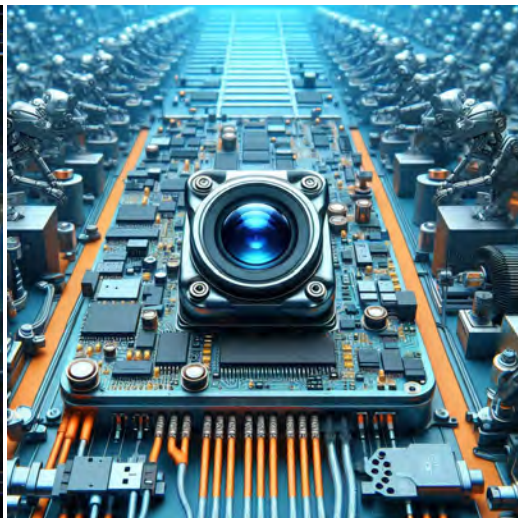
Diffusion en direct



Conférence vidéo



Détection biométrique Eye Tracker



Vision industrielle



Moniteur agricole



Sécurité de vision nocturne



Yeux d'angle de drone et de sport



Caméra interactive pour de compagnie



Tableau de référence de définition du brochage du module de caméra

OmniVision Sony Himax Samsung On-Semi Aptina Himax GalaxyCore PixArt SmartSens Capteurs d'images	
Signal de broche	Description
DGND GND	masse pour circuit numérique
AGND	masse pour circuit analogique
PCLK DCK	Sortie PCLK DVP
XCLR PWDN XSHUTDOWN STANDBY	mise hors tension active élevée avec résistance pull-down interne
MCLK XVCLK XCLK INCK	horloge d'entrée du système
RESET RST	réinitialiser le niveau actif bas avec une résistance de rappel interne
NC NULL	pas de connexion
SDA SIO_D SIOD	Données SCCB
SCL SIO_C SOIC	Horloge d'entrée SCCB
VSYNC XVS FSYNC	Sortie DVP VSYNC
HREF XHS	Sortie DVP HREF
DOVDD	alimentation pour le circuit E/S
AFVDD	alimentation pour circuit VCM
AVDD	alimentation pour circuit analogique
DVDD	alimentation pour circuit numérique
STROBE FSTROBE	sortie stroboscopique
FSIN	synchroniser le signal VSYNC de l'autre capteur
SID	Entrée d'ID du dernier bit du SCCB
ILPWM	indicateur de sortie d'obturateur mécanique
FREX	exposition du cadre / obturateur mécanique
GPIO	entrées à usage général
SLASEL	Sélection de l'adresse esclave I2C
AFEN	La puce CEN active le niveau élevé sur le circuit intégré du pilote VCM
<b>Interface MIPI</b>	
MDN0 DN0 MD0N DATA_N DMO1N	Sortie négative de la 1ère voie de données MIPI
MDP0 DP0 MD0P DATA_P DMO1P	Sortie positive de la 1ère voie de données MIPI
MDN1 DN1 MD1N DATA2_N DMO2N	Sortie négative de la 2ème voie de données MIPI
MDP1 DP1 MD1P DATA2_P DMO2P	Sortie positive de la 2ème voie de données MIPI
MDN2 DN2 MD2N DATA3_N DMO3N	Sortie négative de la 3ème voie de données MIPI
MDP2 DP2 MD2P DATA3_P DMO3P	Sortie positive de la 3ème voie de données MIPI
MDN3 DN3 MD3N DATA4_N DMO4N	Sortie négative de la 4ème voie de données MIPI
MDP3 DP3 MD3P DATA4_P DMO4P	Sortie positive de la 4ème voie de données MIPI
MCN CLKN CLK_N DCKN	Sortie négative d'horloge MIPI
MCP CLKP MCP CLK_P DCKN	Sortie négative d'horloge MIPI
<b>Interface parallèle DVP</b>	
D0 DO0 Y0	Port de sortie de données DVP 0
D1 DO1 Y1	Port de sortie de données DVP 1
D2 DO2 Y2	Port de sortie de données DVP 2
D3 DO3 Y3	Port de sortie de données DVP 3
D4 DO4 Y4	Port de sortie de données DVP 4
D5 DO5 Y5	Port de sortie de données DVP 5
D6 DO6 Y6	Port de sortie de données DVP 6
D7 DO7 Y7	Port de sortie de données DVP 7
D8 DO8 Y8	Port de sortie de données DVP 8
D9 DO9 Y9	Port de sortie de données DVP 9
D10 DO10 Y10	Port de sortie de données DVP 10
D11 DO11 Y11	Port de sortie de données DVP 11



## Test de fiabilité de la caméra

Article d'inspection de fiabilité		Méthode de test	Critères d'acceptation	
Catégorie	Catégorie			
Environnementale	Stockage Température	Haute 60°C 96 heures	Chambre de température	Aucune situation anormale
		Faible -20°C 96 heures	Chambre de température	Aucune situation anormale
	Opération Température	Haute 60°C 24 heures	Chambre de température	Aucune situation anormale
		Faible -20°C 24 heures	Chambre de température	Aucune situation anormale
	Humidité	60°C 80% 24 Hours	Chambre de température	Aucune situation anormale
Choc thermique	Haute 60°C 0,5 heures Faible -20°C 0,5 heures Faire du vélo en 24 heures	Chambre de température	Aucune situation anormale	
Physique	Épreuve de chute (Chute libre)	Sans emballage 60 cm	10 fois sur du parquet	Électriquement fonctionnel
		Avec paquet 60cm	10 fois sur du parquet	Électriquement fonctionnel
	Test de vibration	50 Hz Axe X 2 mm 30 min	Table vibrante	Électriquement fonctionnel
		50 Hz Axe Y 2 mm 30 min	Table vibrante	Électriquement fonctionnel
		50 Hz Axe Z 2 mm 30 min	Table vibrante	Électriquement fonctionnel
Traction du câble Test de résistance	Poids de chargement 4kg 60 secondes Faire du vélo en 24 heures	Machine d'essai de traction	Électriquement fonctionnel	
Électrique	Test ESD	Contact Décharge 2KV	Machine d'essai ESD	Électriquement fonctionnel
		Décharge d'air 4KV	Machine d'essai ESD	Électriquement fonctionnel
	Test de vieillissement	Marche/arrêt 30 secondes Faire du vélo en 24 heures	Interrupteur	Électriquement fonctionnel
	Connecteur USB	Marche/arrêt 250 fois	Brancher et débrancher	Électriquement fonctionnel



## Norme d'inspection par caméra

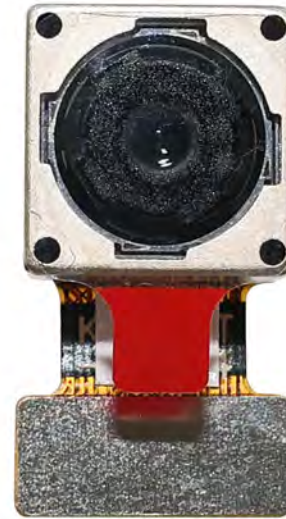
Article d'inspection		méthode d'inspection	Norme d'inspection		
Catégorie	Article				
Apparence	FPC/PCB	Couleur	L'œil nu	Une différence majeure n'est pas autorisée.	
		Être déchiré/haché	L'œil nu	L'exposition aux fissures du cuivre n'est pas autorisée.	
		Marquage	L'œil nu	Clair, reconnaissable (à moins de 30 cm de distance)	
	Titulaire	Rayures	L'œil nu	L'exposition aux fissures intérieures n'est pas autorisée	
		Écart	L'œil nu	Répondre à la norme de hauteur	
		Vis	L'œil nu	Assurez-vous que les vis sont présentées	
		Dompage	L'œil nu	L'exposition aux fissures intérieures n'est pas autorisée	
	Lentille	Gratter	L'œil nu	Aucun effet sur la norme de résolution	
		Contamination	L'œil nu	Aucun effet sur la norme de résolution	
		Film d'huile	L'œil nu	Aucun effet sur la norme de résolution	
		Bande de couverture	L'œil nu	Aucun problème d'apparence.	
	Fonction	Image	Pas de communication	Carte d'essai	Interdit
			Pixel lumineux	Tableau noir	Non autorisé dans le Centre d'images
Pixel sombre			Tableau blanc	Non autorisé dans le Centre d'images	
Flou			L'œil nu	Interdit	
Pas d'image			L'œil nu	Interdit	
Ligne verticale			L'œil nu	Interdit	
Ligne horizontale			L'œil nu	Interdit	
Fuite de lumière			L'œil nu	Interdit	
Image clignotante			L'œil nu	Interdit	
Hématome			Gabarit d'inspection	Interdit	
Résolution			Graphique	Suit la norme du tableau d'inspection sortant	
Couleur			L'œil nu	Pas de problème	
Noise			L'œil nu	Interdit	
Coin sombre			L'œil nu	Moins de 100 px par 100 px	
Résolution des couleurs			L'œil nu	Pas de problème	
Dimension	Hauteur	L'œil nu	Suit la fiche de données d'approbation		
	Largeur	L'œil nu	Suit la fiche de données d'approbation		
	Longueur	L'œil nu	Suit la fiche de données d'approbation		
	Dans l'ensemble	L'œil nu	Suit la fiche de données d'approbation		

## Solutions globales IMT

Module caméra IMT



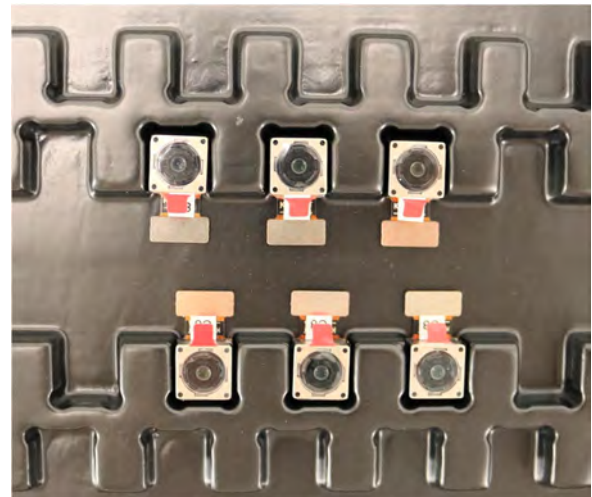
Complet avec film de protection de l'objectif



Plateau avec grille et espace

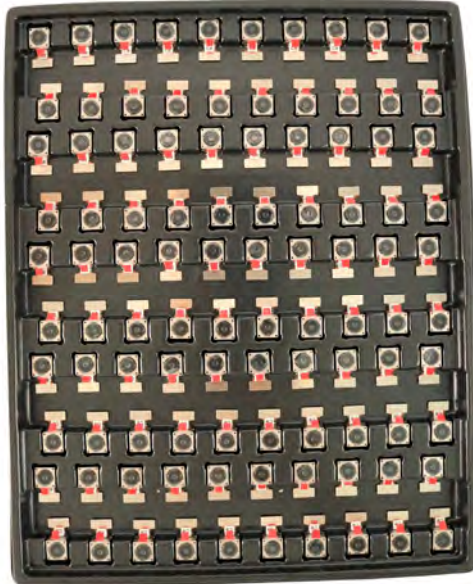


Placez les caméras sur le plateau

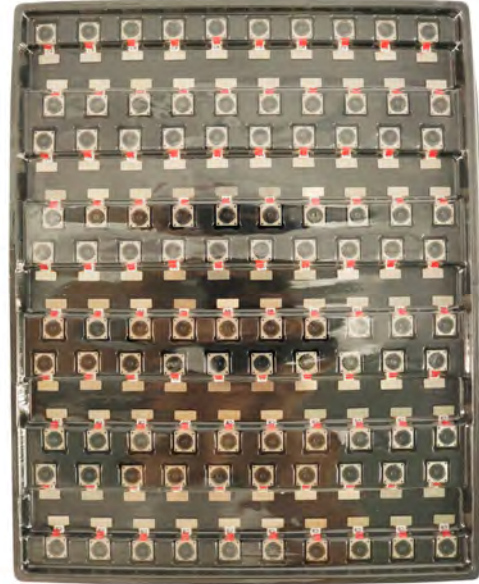


## Solutions globales IMT

Compartiment complet avec caméras



Couvrir le plateau avec le couvercle



Placer le plateau dans le sac antistatique



Passez l'aspirateur sur le sac antistatique



## Solutions globales IMT

### Sac sous vide antistatique scellé avec étiquettes

1. Modèle et description
2. Quantité
3. Code date de fabrication
4. Attention



## Solutions globales IMT

Placer des feuilles de mousse entre les sacs-plateaux



Les panneaux de mousse sont plus grands que les plateaux



Placez les planches de mousse et les plateaux dans la boîte



Les panneaux de mousse tiennent fermement dans la boîte



Fermez la boîte à charbon

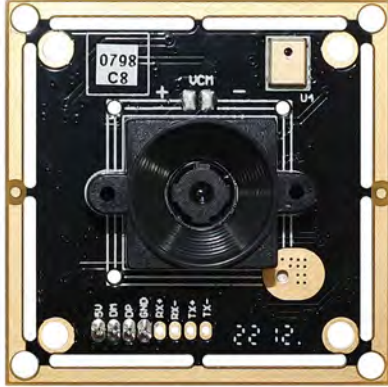


Étiquetez le carton d'expédition de carbone



## Solutions globales IMT

Module caméra USB



Complet avec film de protection de



Placez l'échantillon de la caméra dans le sac antistatique



Placez les caméras USB dans le compartiment



Scellez le plateau avec un sac antistatique



Étiquetez le carton d'expédition de carbone



## Solutions globales IMT

Placez l'échantillon de la caméra dans le sac antistatique



Étiquetez les sacs d'échantillons



Placer les échantillons dans la boîte à charbon



Placer les connecteurs dans le sachet antistatique



Insérez les connecteurs dans la bobine



Insérez les connecteurs dans la boîte en carbone



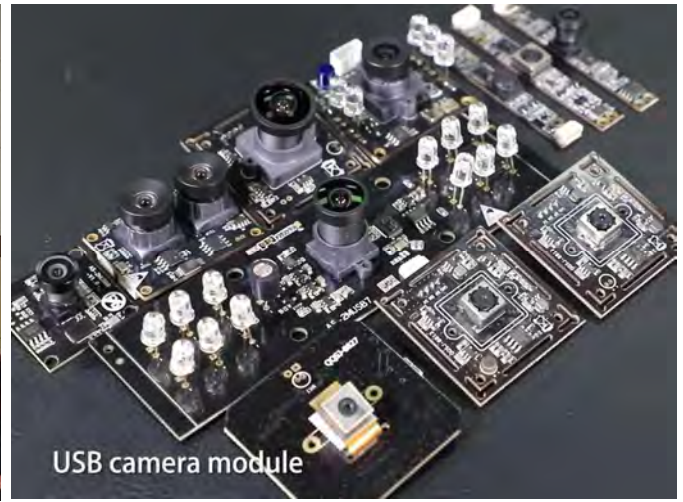


## Société INNOMAKER TECHNOLOGIES

InnoMaker Technologies Limited (IMT) a été créée en 2017, un fabricant axé sur la technologie de nouvelle génération spécialisé dans la recherche, la conception et la production de produits audio et vidéo. IMT occupe des usines automatisées de 20 000 pieds carrés avec 100 employés et un débit annuel de 30 000 000 d'unités de caméras.

IMT fournit la conception OEM, ODM, la fabrication sous contrat et fabrique les produits de caméra. Vous pouvez nous fournir les exigences, même avec une ébauche manuelle, nos ventes et notre ingénierie travaillent ensemble pour répondre à vos besoins. Nous nous considérons comme votre partenaire à long terme dans le développement de solutions pratiques et innovantes.

Notre équipe couvre tout, du développement du concept initial au produit fabriqué en série. IMT se spécialise dans la conception de caméras personnalisées, les matières premières, l'ingénierie électronique, le développement de micrologiciels/logiciels, les tests de produits et la conception d'emballages. Nos systèmes d'approvisionnement stratégiques expérimentés offrent une capacité de fabrication robuste et fiable pour des commandes de différentes tailles.



### Garantie limitée

IMT offre la garantie limitée suivante si vous avez acheté le(s) produit(s) directement auprès de la société IMT ou sur le site Web de IMT [www.InMakerTech.com](http://www.InMakerTech.com). Les produits achetés auprès d'autres vendeurs ou sources ne sont pas couverts par cette garantie limitée. IMT garantit que le ou les produits seront exempts de défauts de matériaux et de fabrication dans des conditions normales d'utilisation pendant une période d'un (1) an à compter de la date à laquelle vous recevez le produit (« Période de garantie »).

Pour tous les produits qui contiennent ou développent des défauts matériels ou de fabrication pendant la période de garantie, IMT, à sa seule discrétion, soit : (i) réparera le(s) produit(s) ; (ii) remplacera le(s) Produit(s) par un(des) Produit (s) neuf ou remis à neuf (le(s) Produit(s) de remplacement étant de modèle identique ou équivalent fonctionnel) ; ou (iii) vous rembourser le prix que vous avez payé pour le(s) Produit(s).

Cette garantie limitée de IMT est uniquement limitée à la réparation et/ou au remplacement selon les conditions énoncées ci-dessus. IMT n'est ni fiable ni responsable des événements ultérieurs.





## La force de notre entreprise

### Usine puissante



### Service professionnel



### Livraison promise

